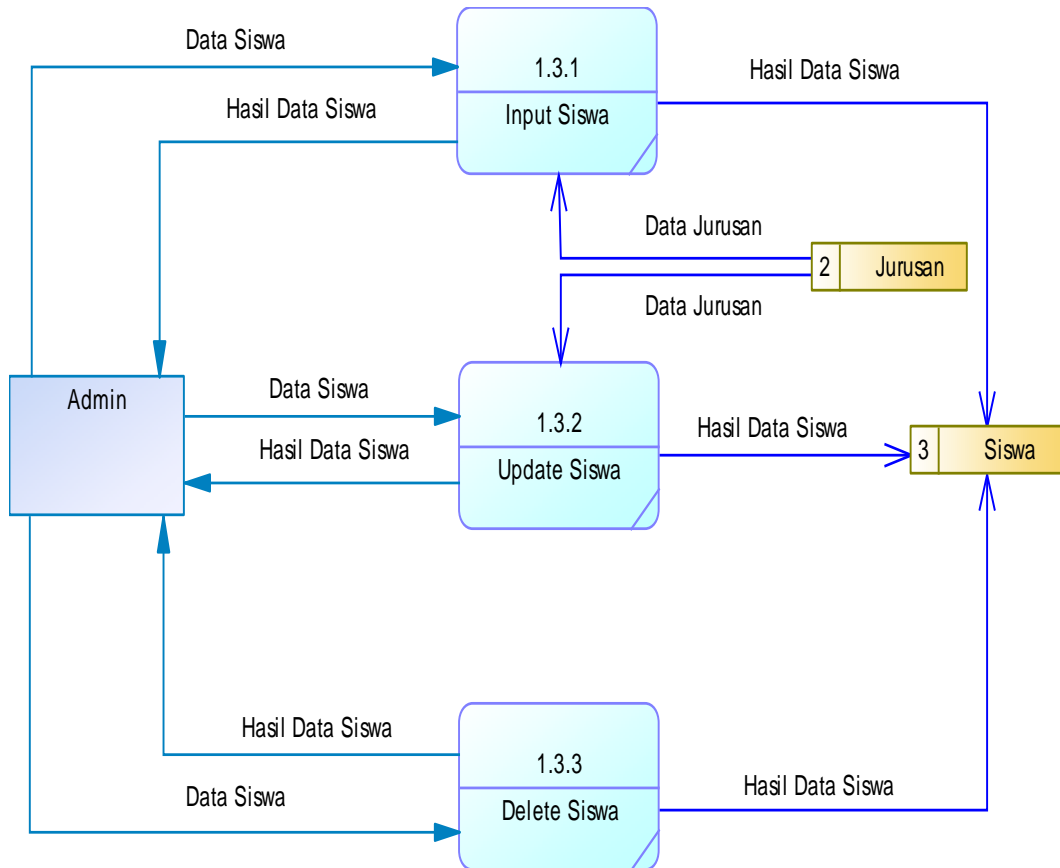


iii. DFD Level 2 – Proses Olah Data Siswa

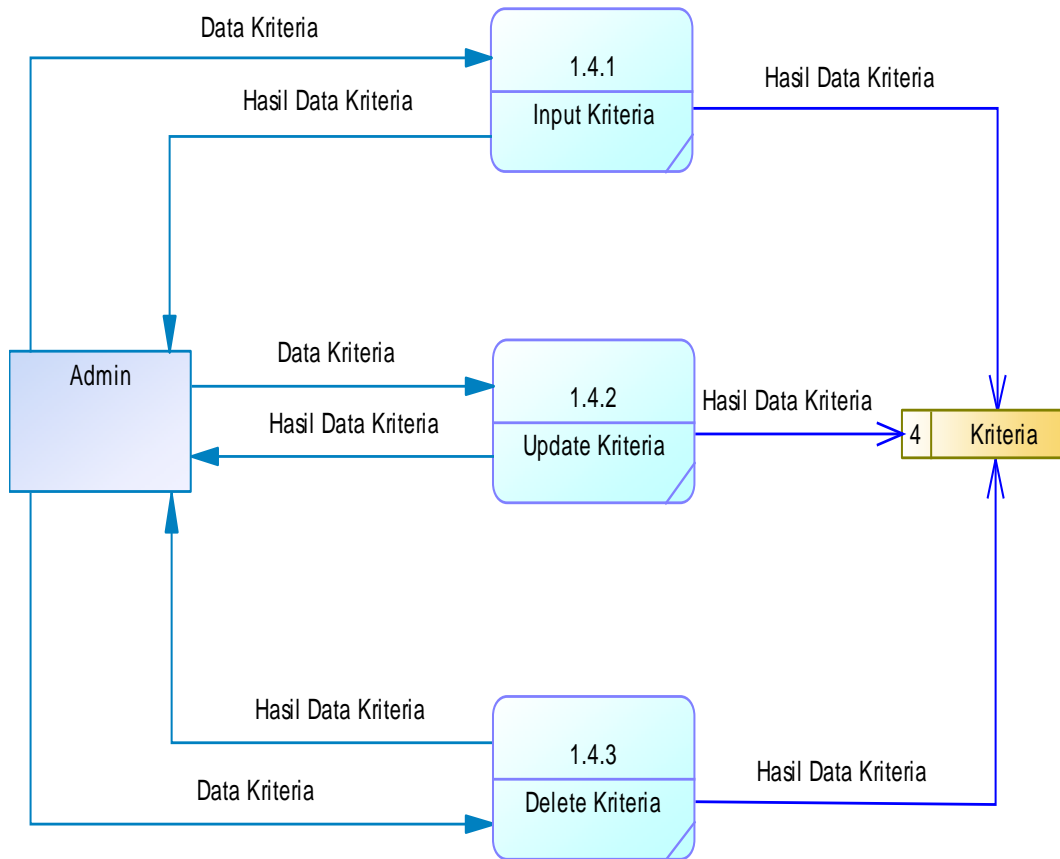


Sumber: Penulis

Gambar 4.5 DFD Level 2 – Proses Olah Data Siswa

Pada gambar 4.5 terdapat sebuah DFD level 2 – Olah Data Siswa yang merupakan rincian dari proses Olah Data Siswa pada DFD level 1. Pada DFD level 2 – Olah Data Siswa memuat beberapa komponen beserta isinya. Adapun komponen tersebut mencakup proses seperti, *input* siswa, *update* siswa, dan *delete* siswa, entitas seperti *admin*, data store seperti, jurusan dan siswa, dan relasi disesuaikan dengan kebutuhan hubungan dari proses, entitas, dan data store.

iv. DFD Level 2 – Proses Olah Data Kriteria

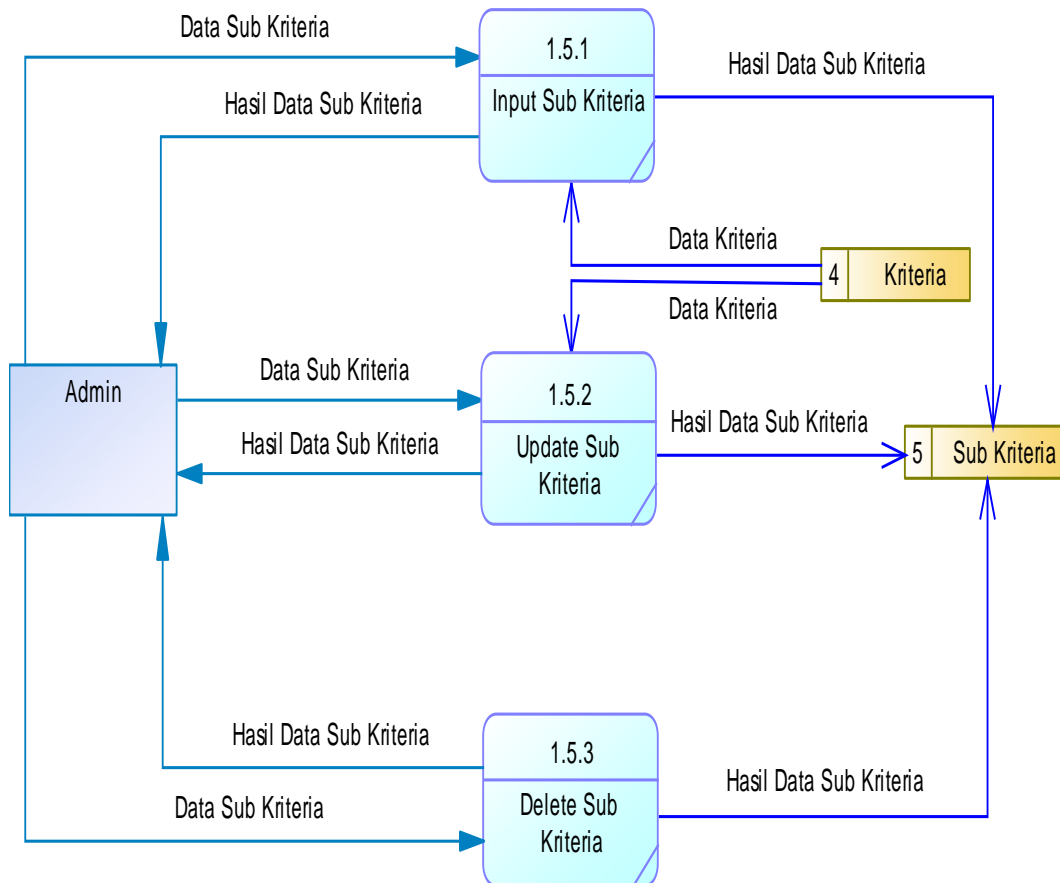


Sumber: Penulis

Gambar 4. 6 DFD Level 2 – Proses Olah Data Kriteria

Pada gambar 4.6 terdapat sebuah DFD level 2 – Olah Data Kriteria yang merupakan rincian dari proses Olah Data Kriteria pada DFD level 1. Pada DFD level 2 – Olah Data Kriteria memuat beberapa komponen beserta isinya. Adapun komponen tersebut mencakup proses seperti, *input* kriteria, *update* kriteria, dan *delete* kriteria, entitas seperti *admin*, data store seperti kriteria, dan relasi disesuaikan dengan kebutuhan hubungan dari proses, entitas, dan data store.

v. DFD Level 2 – Proses Olah Data Sub Kriteria



Sumber: Penulis

Gambar 4. 7 DFD Level 2 – Proses Olah Data Sub Kriteria

Pada gambar 4.7 terdapat sebuah DFD level 2 – Olah Data Sub Kriteria yang merupakan rincian dari proses Olah Data Sub Kriteria pada DFD level 1. Pada DFD level 2 – Olah Data Sub Kriteria memuat beberapa komponen beserta isinya. Adapun komponen tersebut mencakup proses seperti, *input* sub kriteria, *update* sub kriteria, dan *delete* sub kriteria, entitas seperti *admin*, data store seperti, kriteria dan sub kriteria, dan relasi disesuaikan dengan kebutuhan hubungan dari proses, entitas, dan data store.